

## Desinfektionsspritze

Mit einfacher Handhabung eine exakte Ausbringung von Flächendesinfektionsmitteln.

Eine Befüllung des Vorratsbehälters mit 3 l Produktkonzentrat reicht für eine zu behandelnde Fläche:

Empfehlung der Aufwandmenge laut DVG (deutsche Veterinärmedizinische Gesellschaft) für die Tierhaltung und den Lebensmittelbereich: 0,4l/m<sup>2</sup> (Fläche tropfnass)

0,5 %er ca. 1.500m<sup>2</sup>

1 %er ca. 750m<sup>2</sup>

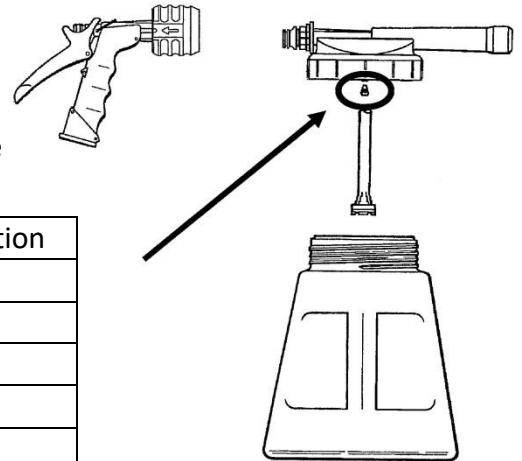
2 %er ca. 375m<sup>2</sup>

3 %er ca. 250m<sup>2</sup>

4 %er ca. 188m<sup>2</sup>

5 %er ca. 150m<sup>2</sup>

Farbige Düsen, die im Mischkopf eingesteckt werden, dosieren die entsprechende Konzentration.



Dosier-Düse	Konzentration
Lila	0,5 %
Aqua	1 %
Dunkelbraun	2 %
Orange	3 %
Mittelbraun	4 %
Blau	5 %
Rot	6 %

**! ACHTUNG!** Niemals Restmengen von peressigsäurehaltigen Mitteln mit anderen Wirkstoffen (Ameisensäure etc.) vermischen. Behälter nach Gebrauch stets gründlich reinigen. Explosionsgefahr!

Wasser-Betriebsdruck: ab 1,5 bar bis maximal 6 bar

### Bedingungsanweisungen:

- Schrauben Sie die Schaumkopfarmatur vom Behälter ab.
- Wählen Sie die Dosierdüse für die gewünschte Verdünnung des jeweiligen Produktes.
- Drücken Sie die Dosierdüse in den Schlauchführung im Deckelboden.
- Führen Sie den Ansaugschlauch über die Schlauchführung und die Dosierdüse.
- Befüllen Sie den Behälter mit dem Produktkonzentrat. Maximale Füllmenge 3 Liter.
- Schrauben Sie die Schaumkopfarmatur fest auf den Behälter.
- Führen Sie die Schaumkopfarmatur in den Schnellverschluss des Revolverventils ein.
- Schließen Sie die Schnellverschlusskupplung das Frischwasser- bzw. Leitungswasserschlauches an.
- Halten Sie bei der Ausbringung den Handgriff in der einen Hand und den Haltegriff des Vorratsbehälters in der anderen Hand.
- Zur Ausbringung der Gebrauchslösung drücken Sie das Hebelventil am Handgriff.
- Um die Ausbringung zu stoppen lassen Sie das Hebeventil am Haltegriff los.
- Zum lösen des Revolverventils nach der Ausbringung ziehen Sie die Schnellverschlusskupplung an der Schaumkopfarmatur zurück.
- Gerät nach Gebrauch reinigen. Produktkonzentrat aus dem Vorratsbehälter entfernen. Alle Geräteteile gründlich mit Wasser reinigen.

Desinfektionsmittel vorsichtig verwenden. Vor Gebrauch stets Kennzeichnung und Produktinformationen lesen.

### Allgemeine Warnhinweise:

- Die Gebrauchsanweisungen, die Gefahrenhinweise der Produktlieferanten als auch die Vorschriften der Berufsgenossenschaften und anderer relevanter Organisationen sind zwingend einzuhalten.
- Beschädigtes Gerät nicht in Betrieb nehmen.
- Die Schaumkopfarmatur muss des auf den Vorratsbehälter geschraubt werden, so dass bei Schräglage des Gerätes kein Produktkonzentrat austreten kann.
- Einatmen von Schaum/Gebrauchslösung unbedingt vermeiden.
- Die Temperatur des eingefüllten Produktkonzentrates darf 40 °C nicht überschreiten. Die verwendeten Werkstoffe des Gerätes sind darüber hinaus nicht stabil.
- Das Gerät nur aufrecht „stehend“ verwenden. Über Kopf gehalten kann Produktkonzentrat aus der Belüftungsöffnung austreten.
- Gerät nicht fallen lassen. Gerät nicht befüllt stehen lassen. Vor Kindern gut verschlossen aufbewahren.
- Das Gerät keiner Hitzequelle oder direkter Sonneneinstrahlung aussetzen.
- Während des Gebrauchs nicht rauchen, nicht essen, nicht trinken.
- Eine Gewährleistung für das Gerät wird nur übernommen, wenn das Gerät nach Gebrauch immer gründlich gereinigt wurde. Nicht gereinigte Geräte können durch über lange Zeit einwirkende Produktkonzentrate geschädigt werden.